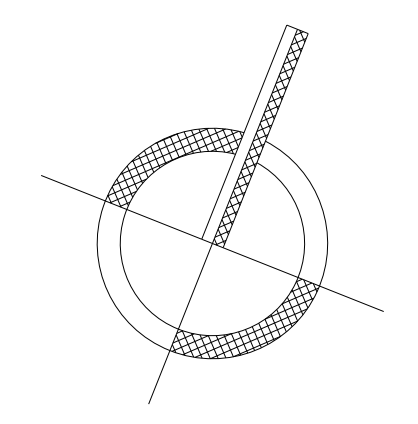
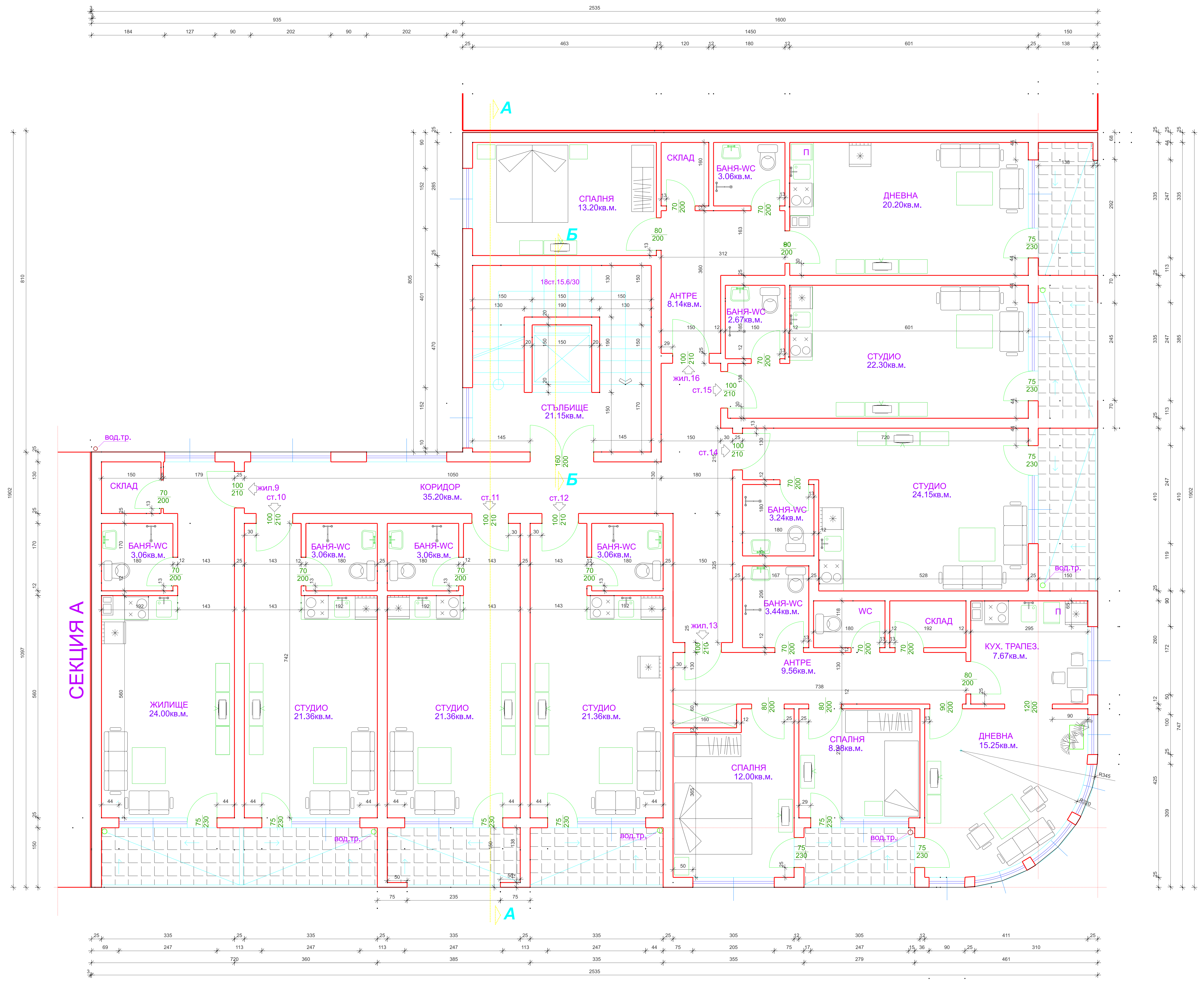


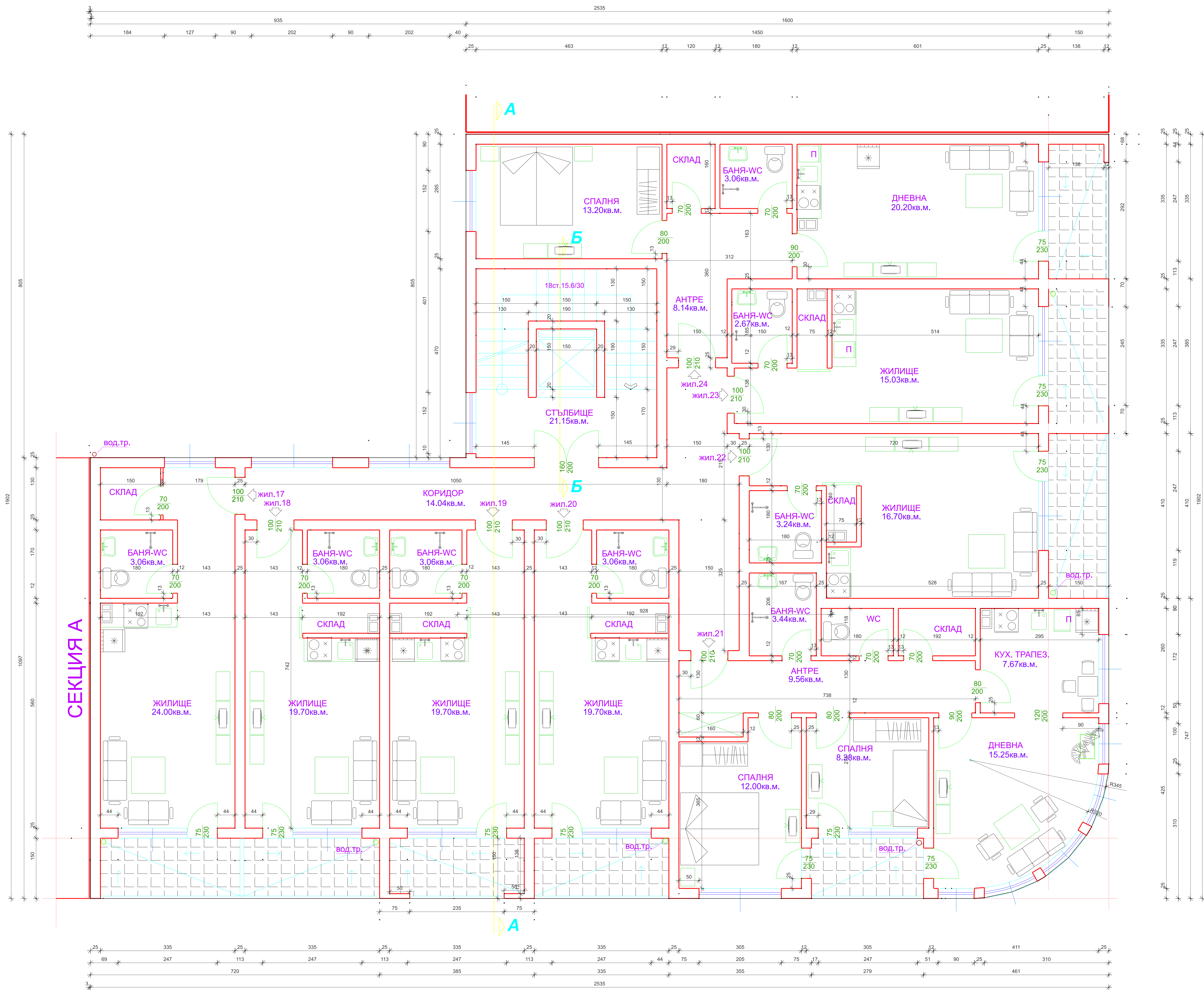
СЕКЦИЯ А



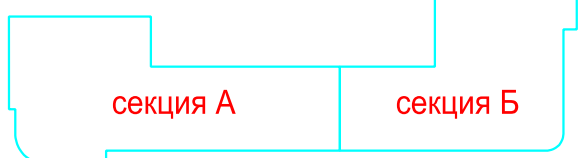
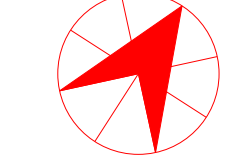
		Местоположение: м. Бургас Бургас, бул. Димитровски 69, ет. 1 8000 Бургас, България телефон: 0878 735 775, 0878 450 426 e-mail: energetika@elektronika.bg, info@elektronika.bg www.energetika-efektivnost.bg	
		Местоположение: м. Бургас Бургас, бул. Димитровски 69, ет. 1 8000 Бургас, България телефон: 0878 735 775, 0878 450 426 e-mail: energetika@elektronika.bg, info@elektronika.bg www.energetika-efektivnost.bg	
СЪГЛАСУВАЛИ:		ДАТА:	ПОДПИС:
АРХИТЕКТ:	арх. Георги Тодоров		
КОНСТРУКТОР:	инж. Тодор Митрев		
ВИК:	инж. Бистра Дукова		
ЕЛЕКТРО:	инж. Веселина Йорданова		
ГЕОДЕЗИЯ:	инж. Ваня Бинева		
ЛАНДШ. АРХИТЕКТУРА:	л. арх. Мая Богомилова		
ПБ:	инж. Вълко Панайотов		
ПБЗ:	инж. Николай Димитров		
ГЕОЛОГИЯ:	инж. Златко Киряков		
ВИЗУАЛИЗАЦИЯ:	инж. Дарина Савова		
ОЦЕНКА ЕЕ:	инж. Милен Ненчев		
ЕЕ:	инж. Христо Димов		
План схема			
ИМЕ НА ПРОЕКТА: ЖИЛИЩНА СРАДА С ГАРАЖИ УПИ XV-5323 ,кв.265 по плана на гр.Поморие			
част:	АРХИТЕКТУРА	секция Б	
фаза:	ТЕХНИЧЕСКИ ПРОЕКТ	мащаб: 1 : 50	
чертеж:	РАЗПРЕДЕЛЕНИЕ 1 ЖИЛ.ЕТ. ниво +2.80	проектант: арх.Георги Тодоров	
чертеж №:	ЕЕБГ-ТП-АРХ-003	ревизия №:	01-BG
		2012г.	

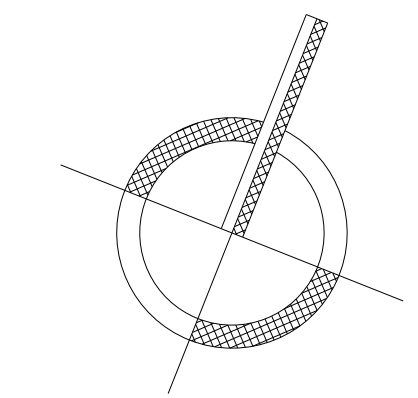
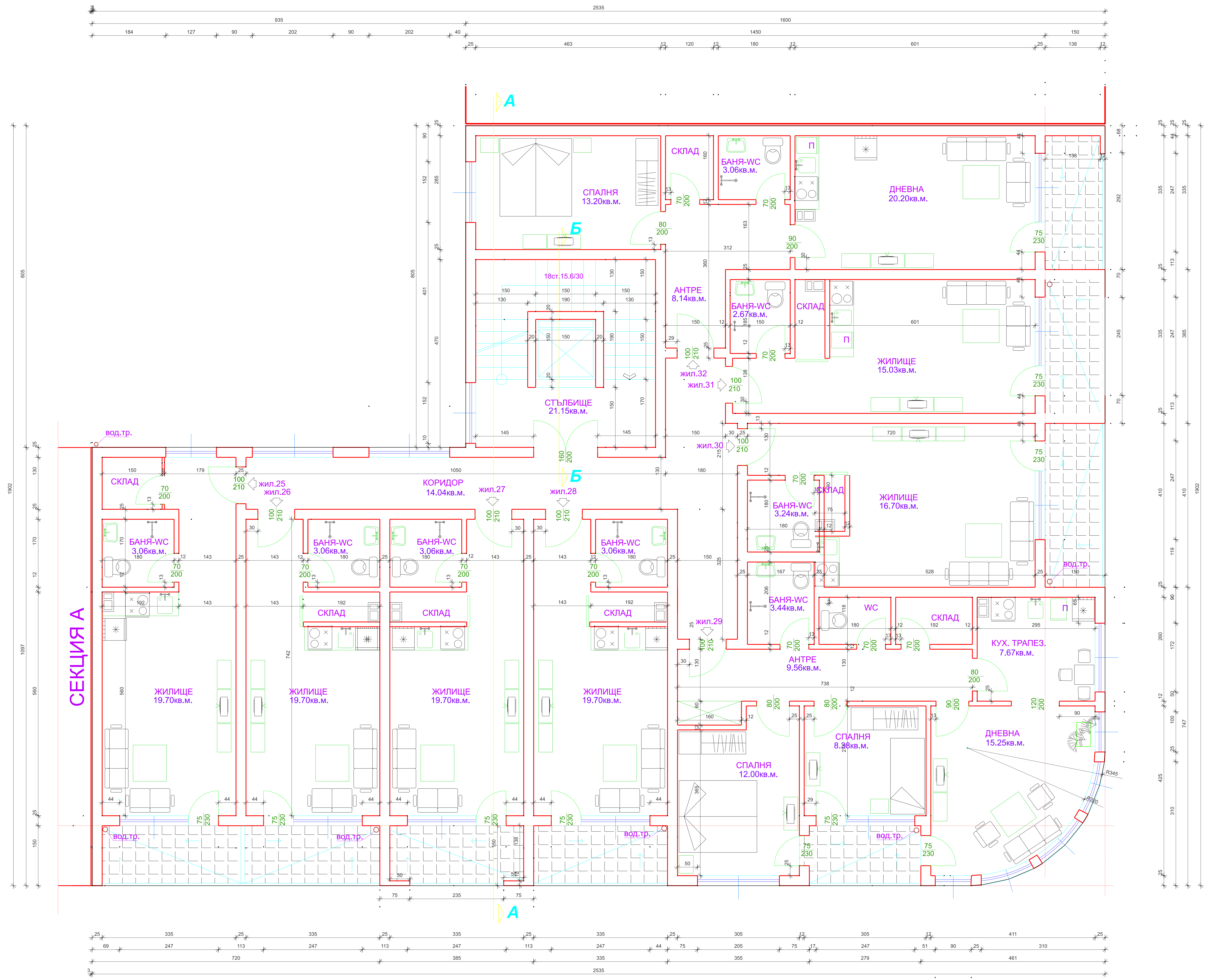


СЕКЦИЯ А

		Милена Ненчева мениджър Булевард, бул. Демокрация 69, ет. 1 8000 Бургас, Бургаска област, България e-mail: energina-efektivnost.bg www.energina-efektivnost.bg	
		Милена Ненчева мениджър Проект №1: 0000 8000 Бургас, бул. Демокрация 69, ет. 1 8078 450 626, 8088 735 775 e-mail: energina-efektivnost.bg www.energina-efektivnost.bg	
СЪГЛАСУВАЛИ:		ДАТА	ПОДПИС
АРХИТЕКТ	арх. Георги Тодоров		
КОНСТРУКТОР	инж. Тодор Митрев		
ВИК	инж. Бистра Дукова		
ЕЛЕКТРО	инж. Веселина Йорданова		
ГЕОДЕЗИЯ	инж. Ваня Бинева		
ЛАНДШ. АРХИТЕКТУРА	л.арх. Мая Богомилова		
ПБ	инж. Вълко Панайотов		
ПБЗ	инж. Николай Димитров		
ГЕОЛОГИЯ	инж. Златко Киряков		
ВИЗУАЛИЗАЦИЯ	инж. Дарина Савова		
ОЦЕНКА ЕЕ	инж. Милена Ненчева		
ЕЕ	инж. Христо Димов		
План схема 			
ИМЕ НА ПРОЕКТА: ЖИЛИЩНА СРАДА С ГАРАЖИ УПИ XV-5323 ,кв.265 по плана на гр.Поморие			
Част	АРХИТЕКТУРА	секция Б	
Фаза	ТЕХНИЧЕСКИ ПРОЕКТ	мащаб 1 : 50	
Чертеж	РАЗПРЕДЕЛЕНИЕ 2 ЖИЛ.ЕТ. ниво +5.60	проектант арх.Георги Тодоров	
Чертеж №	ЕЕБГ-ТП-АРХ-004	ревизия No.	01-ВГ 2012г.

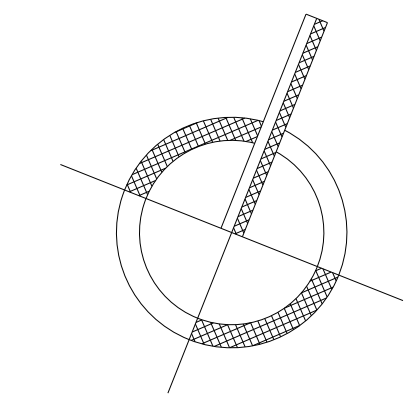
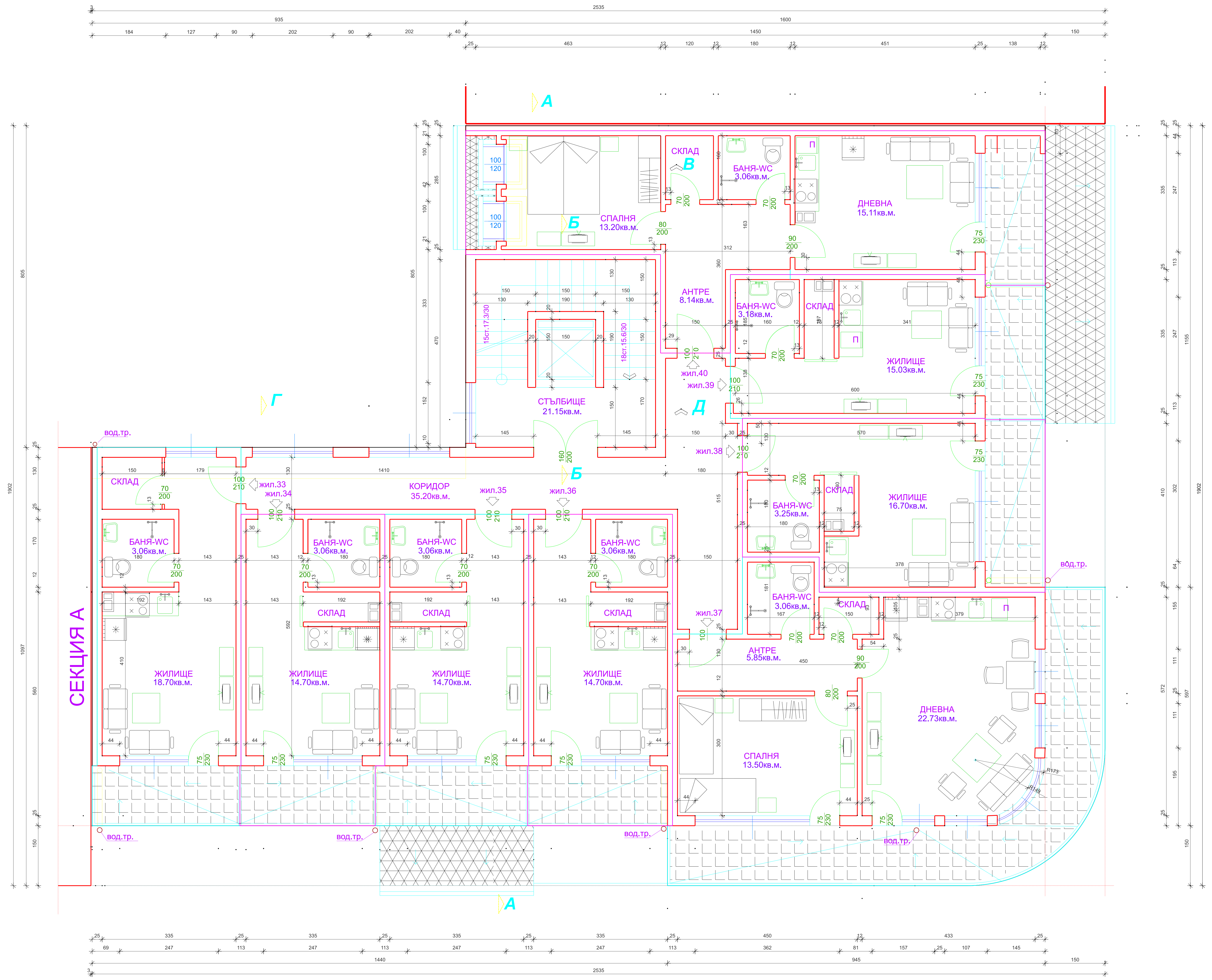


 Енергия Ефективност ЕООД		Милена Ненчева мениджър Булевард „Демокрация“ 65, ет. 1 1000 Бургас, БГ. Демокрация 65, ет. 1 0887 735 775, 0878 450 426 енергия.електроинж.тр@efectivost.bg www.energina-efectivost.bg	
 БГ		Милена Ненчева мениджър Проект 716/ 0008 8000 Бургас, БГ. Демокрация 65, ет. 1 0878 450 426, 0887 735 775 e-mail: проект_7@efectivost.bg www.проект-7.bg.com	
СЪГЛАСУВАЛИ:		ДАТА	ПОДПИС
АРХИТЕКТ	арх. Георги Тодоров		
КОНСТРУКТОР	инж. Тодор Митрев		
ВИК	инж. Бистра Дукова		
ЕЛЕКТРО	инж. Веселина Йорданова		
ГЕОДЕЗИЯ	инж. Ваня Бинева		
ЛАНДШ. АРХИТЕКТУРА	л.арх. Мая Богомилова		
ПБ	инж. Вълко Панайотов		
ПБЗ	инж. Николай Димитров		
ГЕОЛОГИЯ	инж. Златко Киряков		
ВИЗУАЛИЗАЦИЯ	инж. Дарина Савова		
ОЦЕНКА ЕЕ	инж. Милена Ненчева		
ЕЕ	инж. Христо Димов		
План схема 			
ИМЕ НА ПРОЕКТА: ЖИЛИЩНА СРАДА С ГАРАЖИ УПИ XV-5323 ,кв.265 по плана на гр.Поморие			
Част	АРХИТЕКТУРА	секция Б	
Фаза	ТЕХНИЧЕСКИ ПРОЕКТ	мащаб 1 : 50	
Чертеж	РАЗПРЕДЕЛЕНИЕ 3 ЖИЛ.ЕТ. ниво +8.40	проектант арх.Георги Тодоров	
Чертеж №	ЕЕБГ-ТП-АРХ-005	реvisions No.	01-BG 2012г.

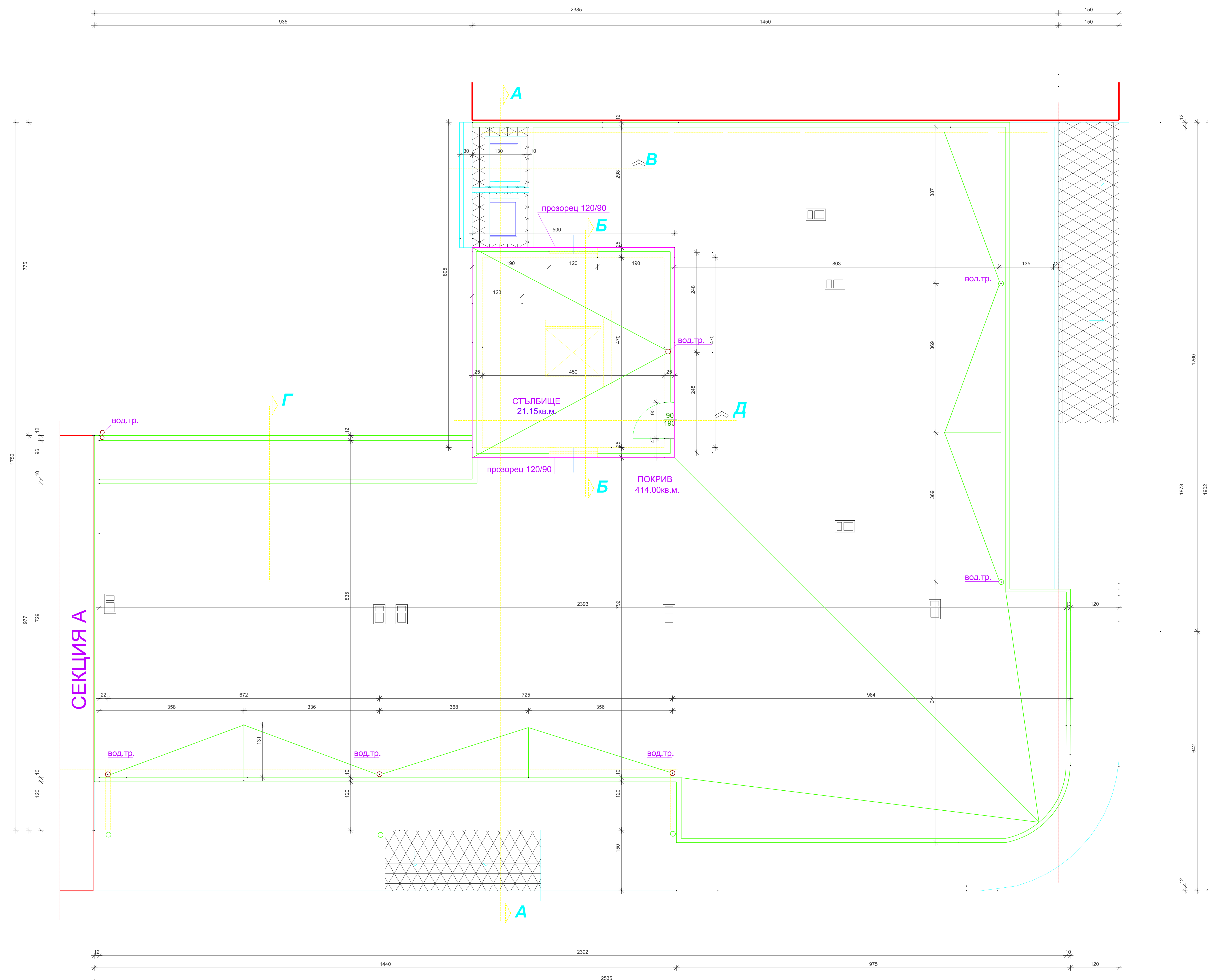


СЕКЦИЯ А

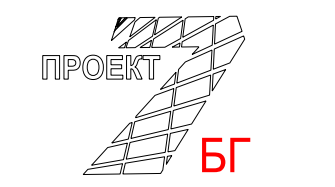
		Милена Ненчева мениджър Булевард, бул. Демославия 65, ет. 1 0888 735 775, 0878 450 426 енергия.електроинж.тр@bg.com www.energinia-efektivnost.bg	
		Милена Ненчева мениджър Проект 7167 0008 8000 Булевард, бул. Демославия 65, ет. 1 0878 450 426, 0888 735 775 e-mail: проект_7@bg.com www.проект-7.bg.com	
СЪГЛАСУВАЛИ:		ДАТА	ПОДПИС
АРХИТЕКТ	арх. Георги Тодоров		
КОНСТРУКТОР	инж. Тодор Митрев		
ВИК	инж. Бистра Дукова		
ЕЛЕКТРО	инж. Веселина Йорданова		
ГЕОДЕЗИЯ	инж. Ваня Бинева		
ЛАНДШ. АРХИТЕКТУРА	л.арх. Мая Богомилова		
ПБ	инж. Вълко Панайотов		
ПБЗ	инж. Николай Димитров		
ГЕОЛОГИЯ	инж. Златко Киряков		
ВИЗУАЛИЗАЦИЯ	инж. Дарина Савова		
ОЦЕНКА ЕЕ	инж. Милена Ненчева		
ЕЕ	инж. Христо Димов		
План схема 			
ИМЕ НА ПРОЕКТА:			
ЖИЛИЩНА СРАДА С ГАРАЖИ УПИ XV-5323 ,кв.265 по плана на гр.Поморие			
Част	АРХИТЕКТУРА	секция Б	
Фаза	ТЕХНИЧЕСКИ ПРОЕКТ	мащаб	
		1 : 50	
Чертеж	РАЗПРЕДЕЛЕНИЕ 4 ЖИЛ.ЕТ. НИВО +11.20		проектант арх.Георги Тодоров
Чертеж №	ЕЕБГ-ТП-АРХ-006	реvisions No.	01-BG
			2012г.



 <p>Милена Ненчева менеджер Бургас, бул. Демокрация 69, ет. 1 0888 735 775, 0878 450 426 energina.electronic@proekt.bg www.energina-elektivnost.bg</p>			
 <p>Милена Ненчева менеджер Проект 7167 0008 8000 Бургас, бул. Демокрация 69, ет. 1 0878 450 426, 0888 735 775 e-mail: proekt_7_bg@proekt.bg www.proekt-7.bg.com</p>			
<p>СЪГЛАСУВАЛИ:</p>			
АРХИТЕКТ	арх. Георги Тодоров	ДАТА	ПОДПИС
КОНСТРУКТОР	инж. Тодор Митрев		
ВИК	инж. Бистра Дукова		
ЕЛЕКТРО	инж. Веселина Йорданова		
ГЕОДЕЗИЯ	инж. Ваня Бинева		
ЛАНДШ. АРХИТЕКТУРА	л.арх. Мая Богомилова		
ПБ	инж. Вълко Панайотов		
ПБЗ	инж. Николай Димитров		
ГЕОЛОГИЯ	инж. Златко Киряков		
ВИЗУАЛИЗАЦИЯ	инж. Дарина Савова		
ОЦЕНКА ЕЕ	инж. Милена Ненчева		
ЕЕ	инж. Христо Димов		
<p>План схема</p> 			
<p>ИМЕ НА ПРОЕКТА: ЖИЛИЩНА СРАДА С ГАРАЖИ УПИ XV-5323 ,кв.265 по плана на гр.Поморие</p>			
Част	АРХИТЕКТУРА	секция Б	
Фаза	ТЕХНИЧЕСКИ ПРОЕКТ	мащаб 1 : 50	
Чертеж	РАЗПРЕДЕЛЕНИЕ 5 ЖИЛ.ЕТ. НИВО +14.00	проектант арх.Георги Тодоров	
Чертеж №	ЕЕББГ-ТП-АРХ-007	реvisions No.	01-BG 2012г.



СЕКЦИЯ А

 <p>Милен Ненчев инженер Бургас, бул. Демокрация 69, ет. 1 0888 735 775, 0878 450 626 energin.electronic_bulgaria.bg www.energin-elektivnost.bg</p>		 <p>Милен Ненчев инженер Проект 1 БГ 1000 8000 Бургас, бул. Демокрация 69, ет. 1 0878 450 626, 0888 735 775 e-mail: mnenchev_2_bulgaria.bg www.proekt-bg.com</p>	
СЪГЛАСУВАЛИ:		ДАТА	ПОДПИС
АРХИТЕКТ	арх. Георги Тодоров		
КОНСТРУКТОР	инж. Тодор Митрев		
ВИК	инж. Бистра Дукова		
ЕЛЕКТРО	инж. Веселина Йорданова		
ГЕОДЕЗИЯ	инж. Вая Бинева		
ЛАНДШ. АРХИТЕКТУРА	л.арх. Мая Богомилова		
ПБ	инж. Вълко Панайотов		
ПБЗ	инж. Николай Димитров		
ГЕОЛОГИЯ	инж. Златко Киряков		
ВИЗУАЛИЗАЦИЯ	инж. Дарина Савова		
ОЦЕНКА ЕЕ	инж. Милен Ненчев		
ЕЕ	инж. Христо Димов		
План схема 			
ИМЕ НА ПРОЕКТА: ЖИЛИЩНА СРАДА С ГАРАЖИ УПИ XV-5323 ,кв.265 по плана на гр.Поморие			
част	АРХИТЕКТУРА	секция Б	
фаза	ТЕХНИЧЕСКИ ПРОЕКТ	мащаб	1 : 50
чертеж	ПОКРИВ ниво +16.60	проектант	арх.Георги Тодоров
чертеж №	ЕЕБГ-ТП-АРХ-008	ревизия No.	01-BG 20